

## 規格 SPECIFICATIONS

額定

1.RATING : 10A 250VAC.

絕緣電阻

2.INSULATION RESISTANCE : DC 500V 100M  $\Omega$ min.

耐電壓

3.DIELECTRIC STRENGTH : AC 1500V 1 MINUTE.

端子材料

4.TERMINAL MATERIAL : Copper Alloy,Ni Plated.

本體材料

5.HOUSING MATERIAL : Phenolic.

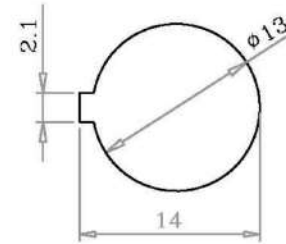
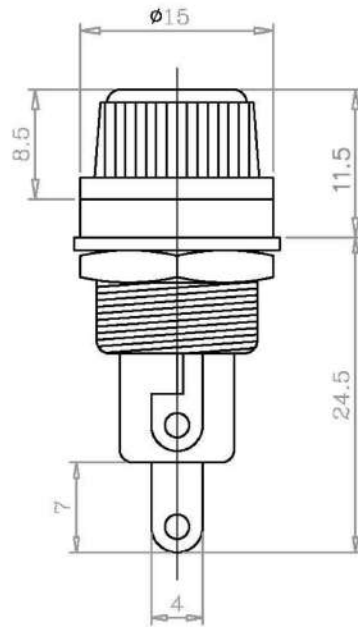
適合保險絲

6.FIT:  $\phi 5.2 * 20 \pm 0.5m/m$


編號	零件名稱	數量	材質	規格	加工處理	備註
設計	L,Chun-Ting 850630	品名	系列承認圖		無註記公差	第三
製圖	L,Chun-Ting 850630	品號	JF-204		長度 $\pm 0.2$ 角度	角法
描圖	L,Chun-Ting 881101	圖號	E204-00A		比例	單位 mm
校對						
核准						

年月日	更正者	更正	更正	更正	更正	更正	更正	更正	更正

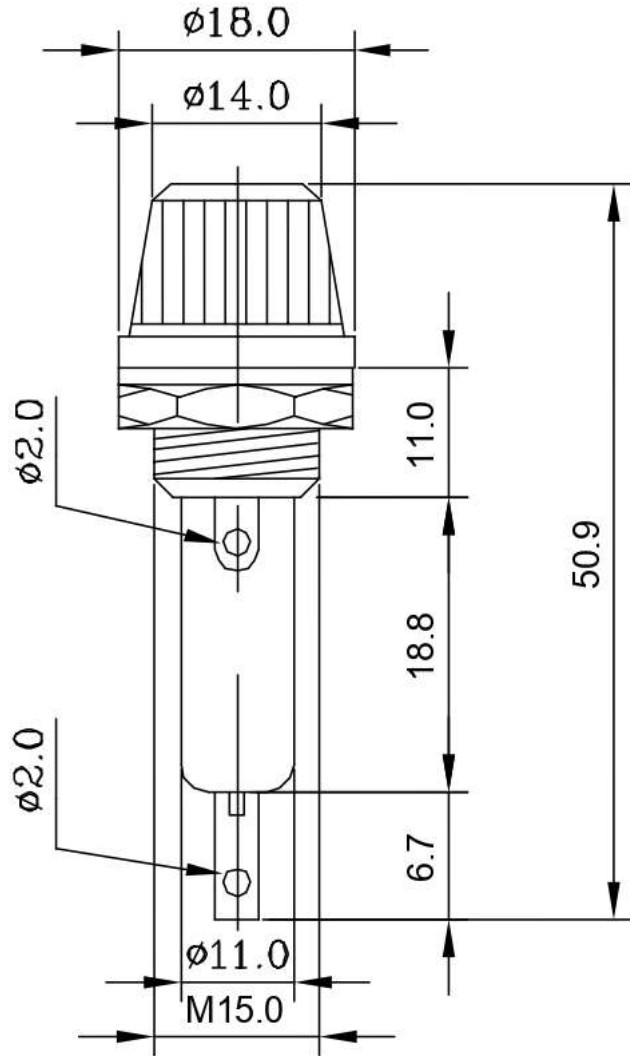
請勿實測圖面



SPECIFICATIONS

- 1.Rating: 10A 250V
- 2.Insulation Resistance: DC 500V 100MΩ (min.)
- 3.Contact Resistance: 5m Wat 1A DC
- 4.Dielectric Strength For 60 Seconds: AC 1500V (Min.)
- 5.Type: Scraw Knob
- 6.Approval: 

編號	零件名稱	數量	材質	規格	加工處理	備註
設計	L,chun-ting 921023	品名	承認圖		無註記公差	
製圖	L,chun-ting 921023	品號	JF-206HU		長度 ±0.3 角度	
描圖	L,chun-ting 921023	圖號	E206-00G		比例	
校對					單位	mm
核准						



## 規格 SPECIFICATIONS

**額定**

1.RATING : 10A 250VAC.

**絕緣電阻**

2.INSULATION RESISTANCE : DC 500V 100M  $\Omega$ Min.

**耐電壓**

3.DIELECTRIC STRENGTH : AC 1500V 1 MINUTE.

**端子材料**

4.TERMINAL MATERIAL : Copper Alloy, Ni Plated.

**本體材料**

5.HOUSING MATERIAL : Phenolic.

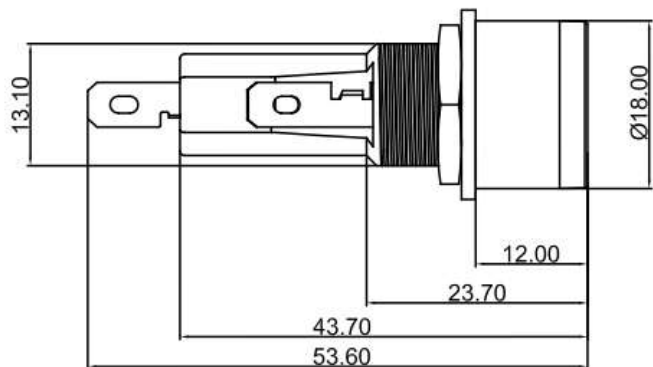
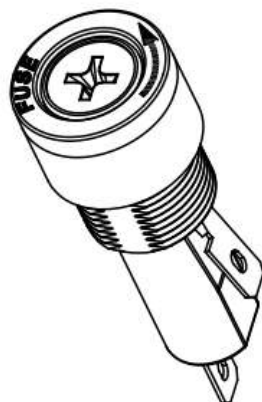
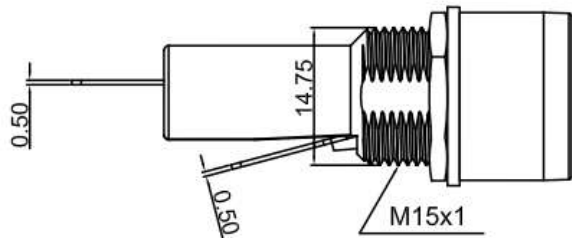
**適合保險絲**

6.FIT:  $\phi 6.4 * 30 \pm 1m/m$

編號	零件名稱	數量	材質	規格	加工處理	備註
設計	L,Chun-Ting 850630	品名	系列承認圖		無註記公差	第三
製圖	L,Chun-Ting 850630	品號	JF-207		長度 $\pm 0.2$ 角度	角法
描圖	L,Chun-Ting 881101	圖號	E207-00A		比例	單位 mm
校對						
核准						

年月日	更正者	更正	記事	△

請勿實測圖面



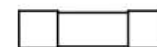
Fuse holder for overload protection

Screw-in mounting

Rating:15A 250VAC (UL,CUL)

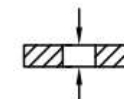


Fuse:Ø6.0x30mm



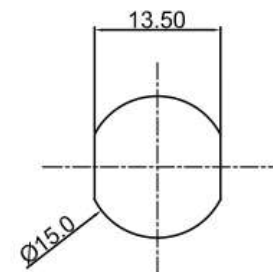
Cap:Screw type

Panel thickness:4.5mm max



Operating Temperature:-10°C~+70°C

CUT-OUT



**MATERIAL:**

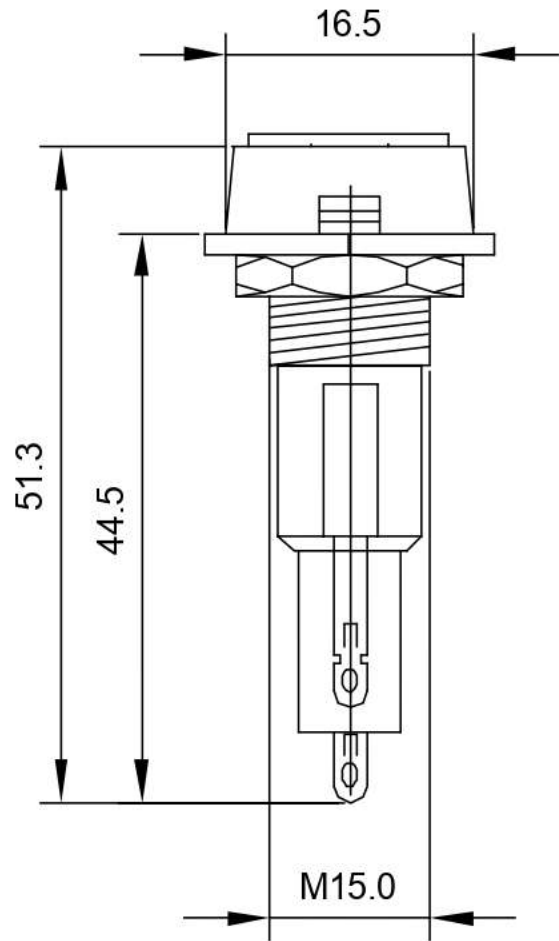
Housing:PBT,UL rated 94V0

Bayonet:PBT,UL rated 94V0

Terminal:Brass,silver plated

Nut:Zn Alloy,Ni plated

				公差 TOLERANCES		.X±0.3 .XX±0.15		角度 ANGLE ±1°		单位 DIMENSION UNIT mm.	
A1	开孔尺寸变更	2012.02.18	N/A	视角 VIEWING ANGLE		比例尺 SCALE	NONE	日期 DATE	2012.02.18	品名 TITLE	图号 DRAWING NO
A0	New Issue	2011.05.11	N/A	核准	Richard	核对	Sinc	绘图 DRAWN BY	Sinc	FH15-22A	FH15-22A_CP_A1
版本 VER	变更说明 CHANGE DESCRIPTION	日期 DATE	ECN NO	APPROVED BY		CHECKED BY					



## 規格 SPECIFICATIONS

### 額定

1.RATING : 10A 250VAC.

### 絕緣電阻

2.INSULATION RESISTANCE : DC 500V 100M  $\Omega$ Min.

### 耐電壓

3.DIELECTRIC STRENGTH : AC 1500V 1 MINUTE.

### 端子材料

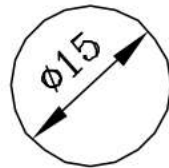
4.TERMINAL MATERIAL : Copper Alloy,Ni Plated.

### 本體材料

5.HOUSING MATERIAL : Phenolic.

### 適合保險絲

6.FIT:  $\phi 6.4 \times 30 \pm 1m/m$



編號	零件名稱	數量	材質	規格	加工處理	備註
設計	L,Chun-Ting 850630	品名	系列承認圖		無註記公差	第三
製圖	L,Chun-Ting 850630	品號	JF-209		長度 $\pm 0.2$ 角度	角法
描圖	L,Chun-Ting 881101	圖號	E209-00A		比例	單位 mm
校對						
核准						

年	月	日	更正者	更正	記	事	△

請勿實測圖面